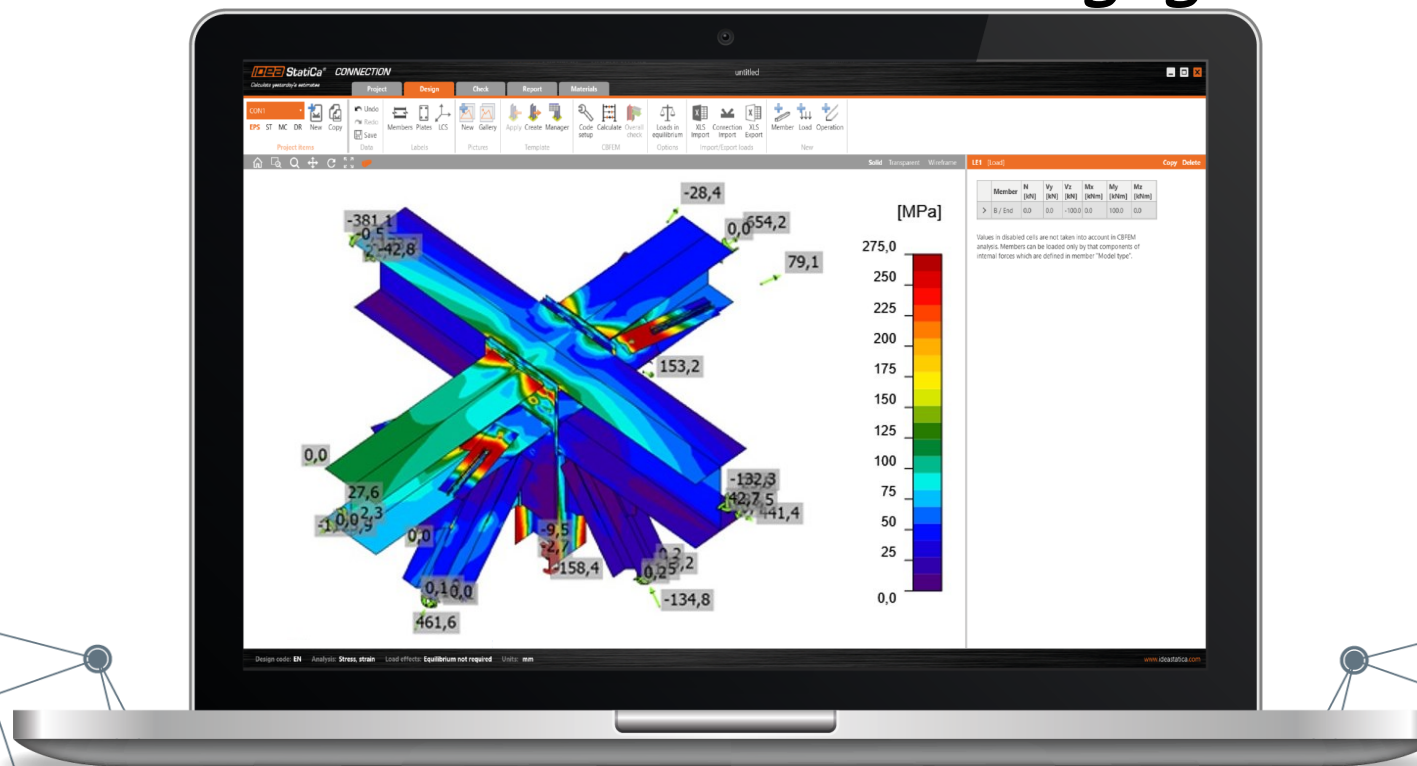


I progetti dei nostri clienti

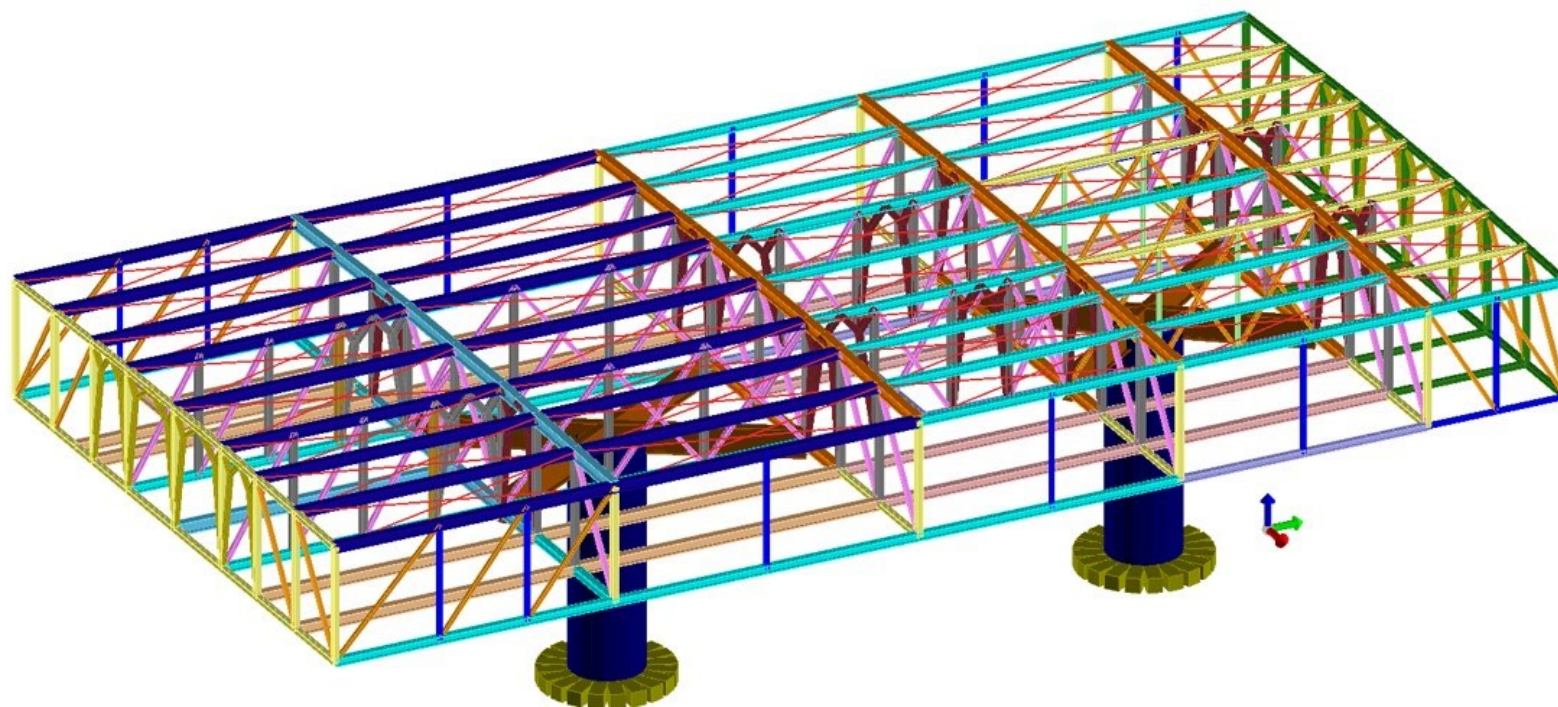
STRUTTURE PER SOPRALZO EDIFICIO - Ingegneria GALLINELLI



Progettare e costruire con l'acciaio: casi studio

STRUTTURE A SBALZO PER SOPRALZO EDIFICIO DIREZIONALE

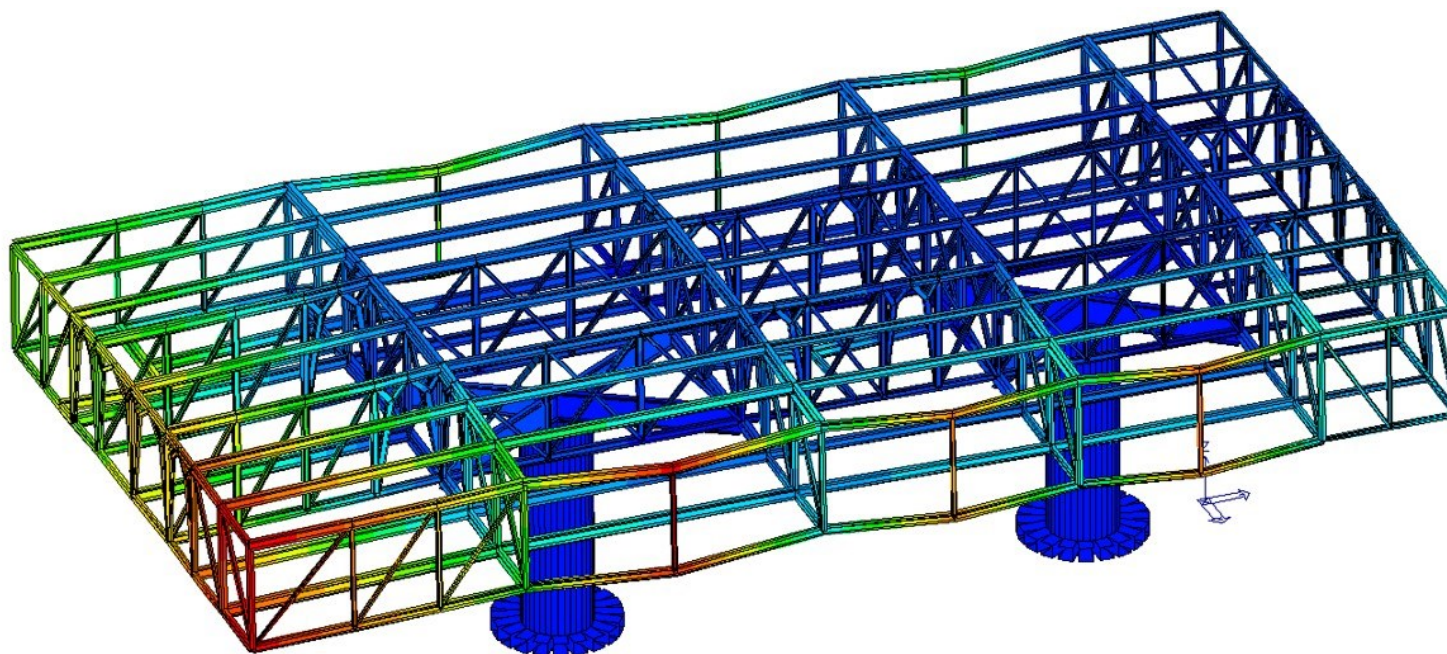
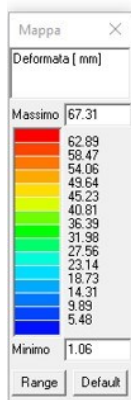
Progetto delle strutture di fondazione in cemento amato e in elevazione in carpenteria per realizzazione di nuovo piano secondo da 1000 mq sopra livelli esistenti di una palazzina direzionale a Provaglio d'Iseo (Bs).



Progettare e costruire con l'acciaio: casi studio

STRUTTURE A SBALZO PER SOPRALZO EDIFICIO DIREZIONALE

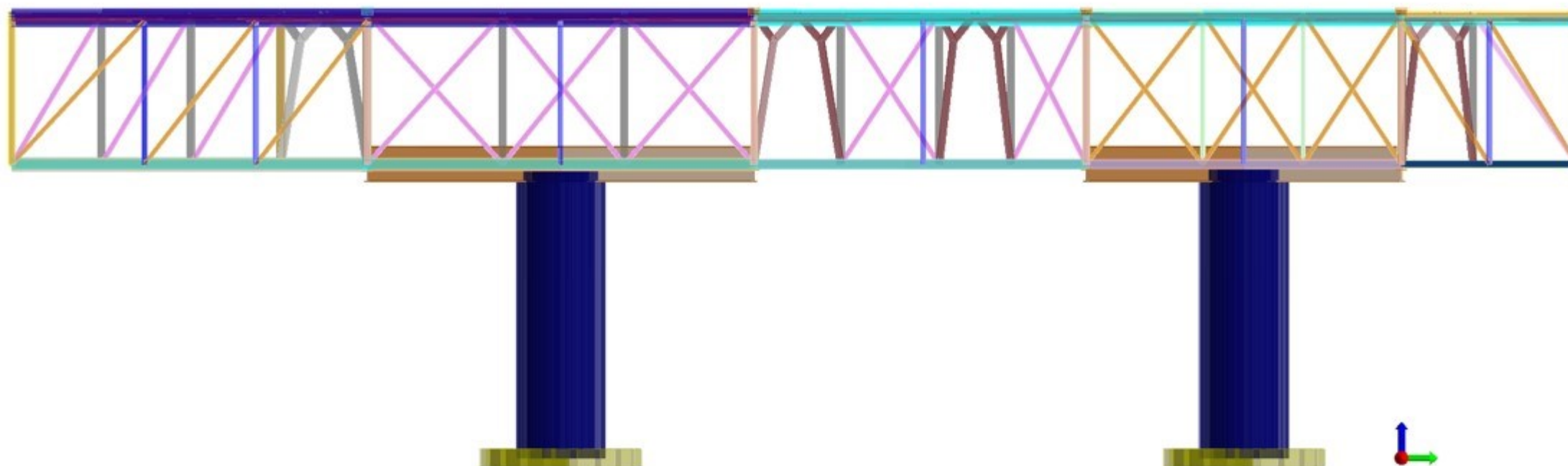
Progetto delle strutture di fondazione in cemento amato e in elevazione in carpenteria per realizzazione di nuovo piano secondo da 1000 mq sopra livelli esistenti di una palazzina direzionale a Provaglio d'Iseo (Bs).



Deformata massima a SLE

STRUTTURE A SBALZO PER SOPRALZO EDIFICIO DIREZIONALE

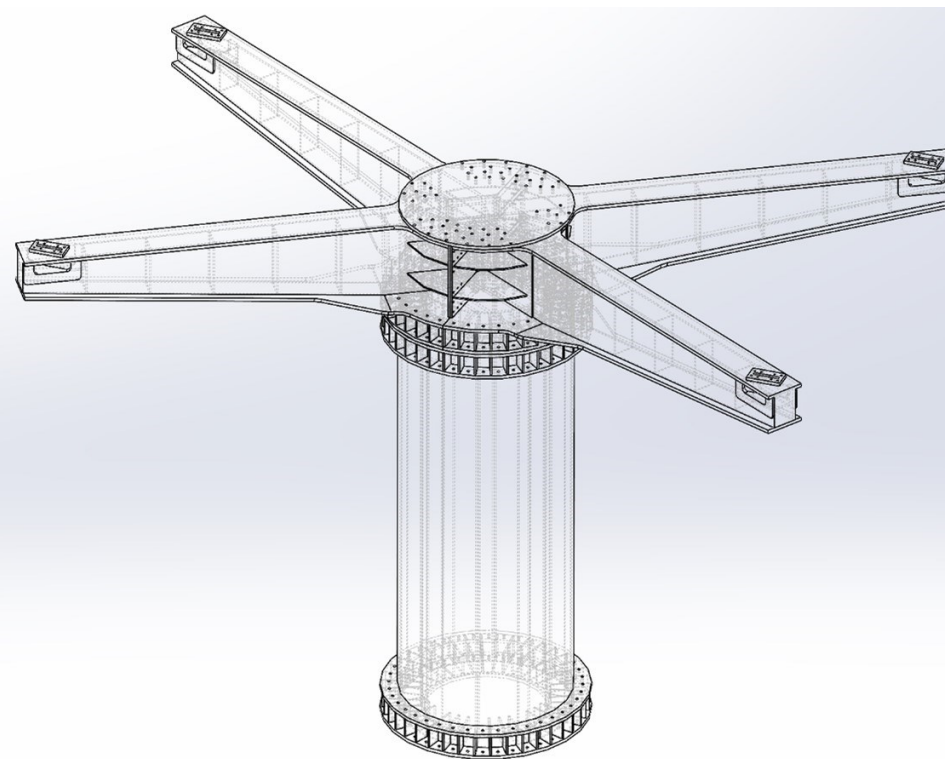
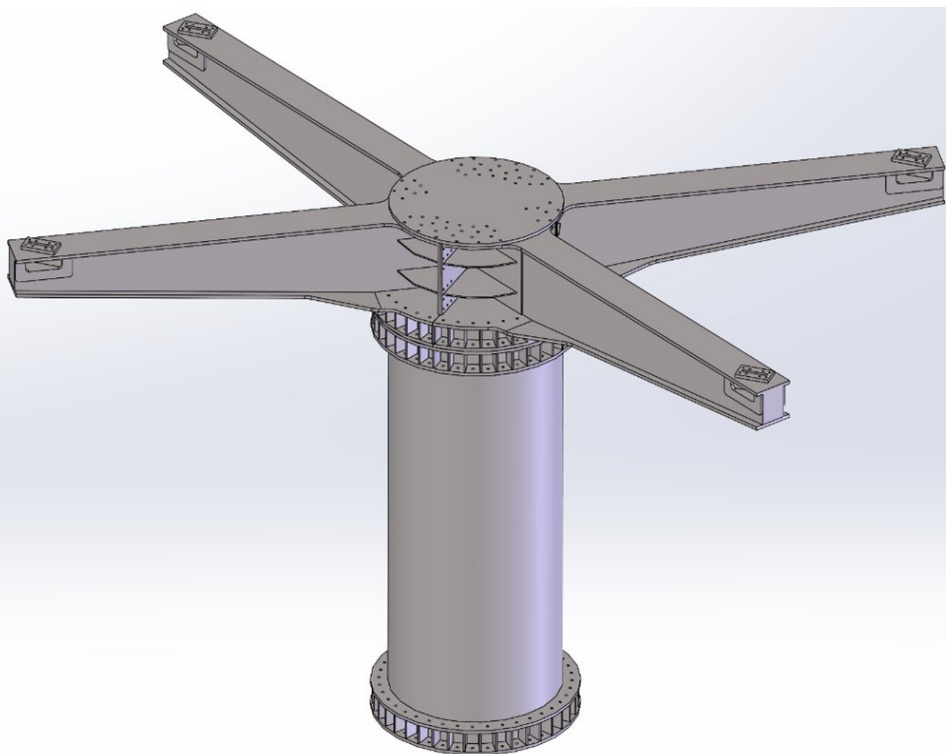
Per evitare adeguamento dell'edificio, si sono ideate due pile a sezione circolare in carpenteria da erigere in corti interne, che, raggiunta la quota di imposta del nuovo orizzontamento, sono dotate di mensole sulle quali appoggia la struttura reticolare tridimensionale del piano (pavimento + copertura)



Progettare e costruire con l'acciaio: casi studio

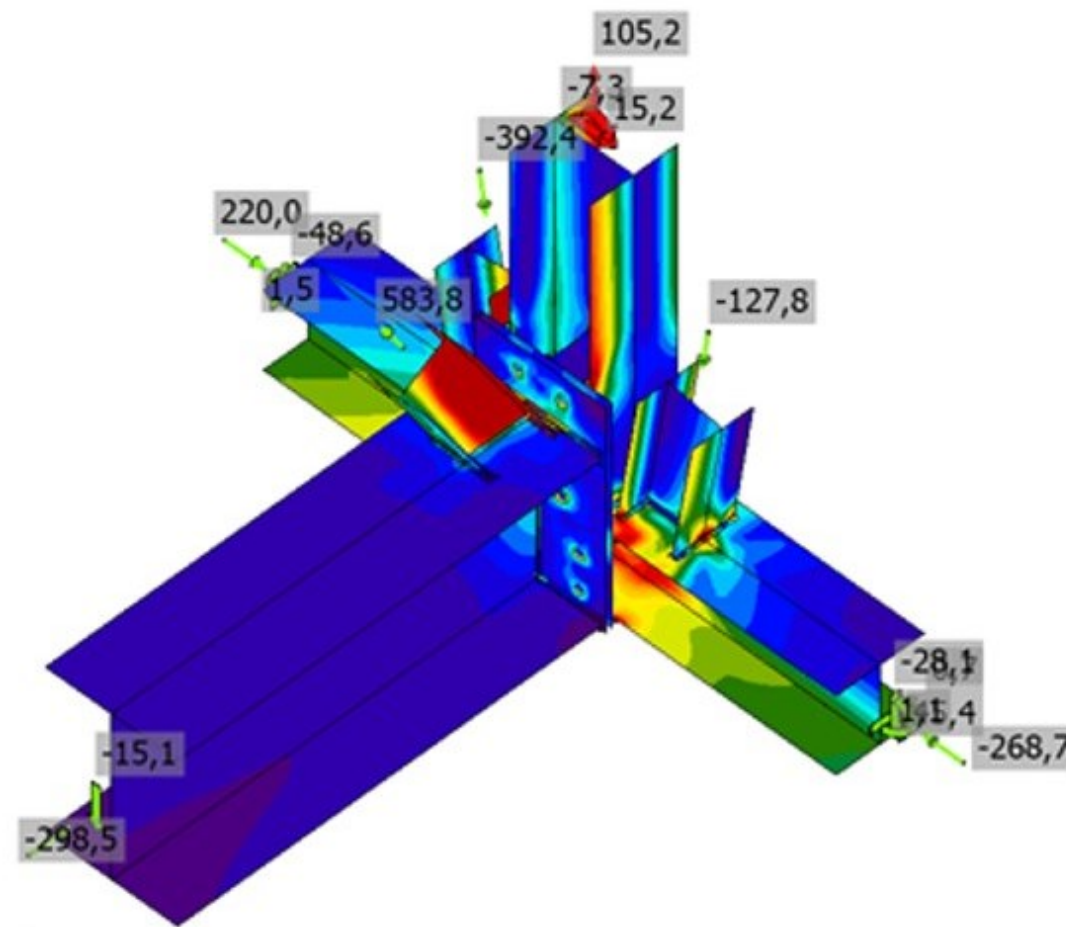
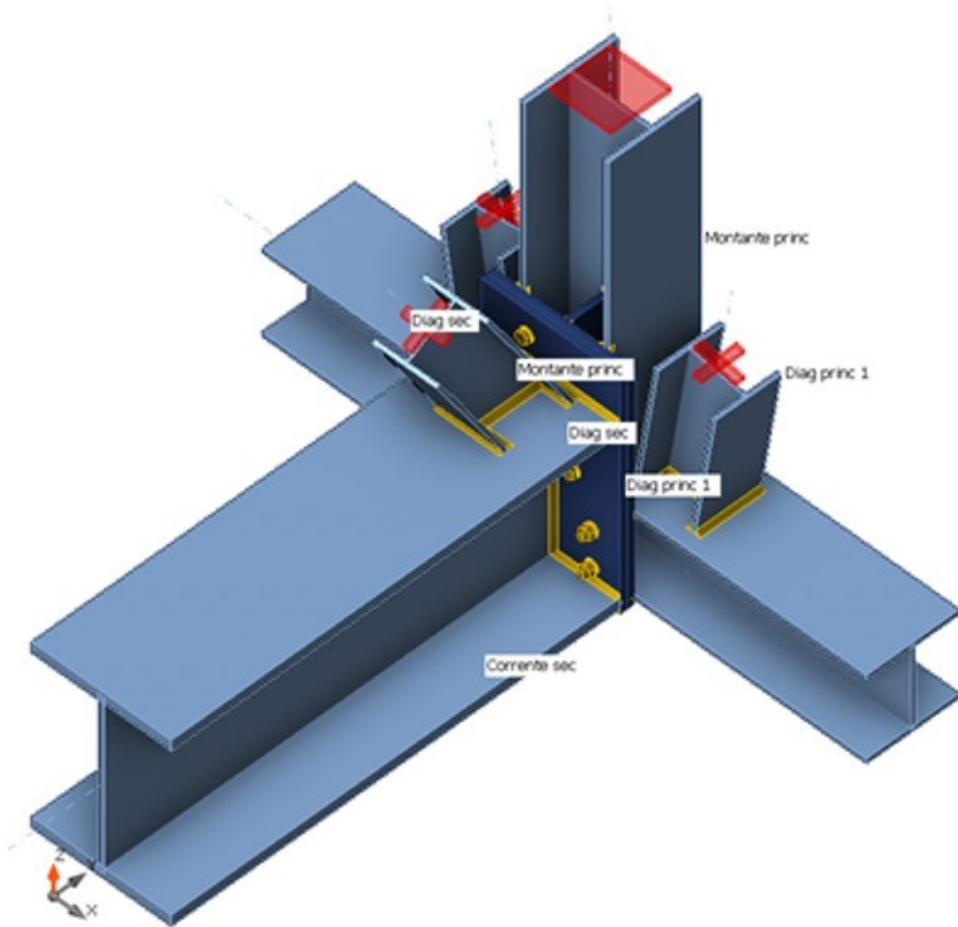
STRUTTURE A SBALZO PER SOPRALZO EDIFICIO DIREZIONALE

Per evitare adeguamento dell'edificio, si sono ideate due pile a sezione circolare in carpenteria da erigere in corti interne, che, raggiunta la quota di imposta del nuovo orizzontamento, sono dotate di mensole sulle quali appoggia la struttura reticolare tridimensionale del piano (pavimento + copertura)



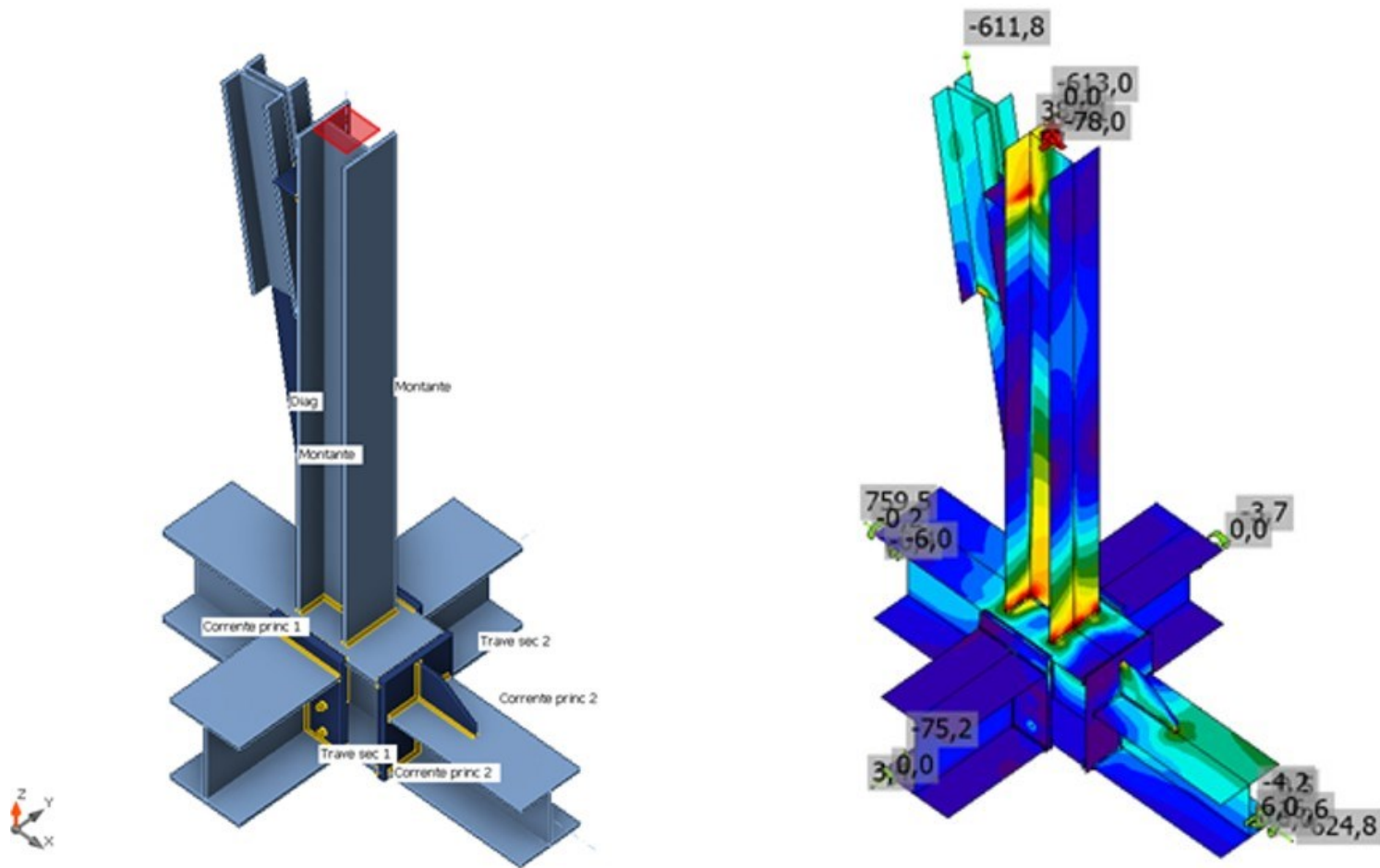
Progettare e costruire con l'acciaio: casi studio

STRUTTURE A SBALZO PER SOPRALZO EDIFICIO DIREZIONALE



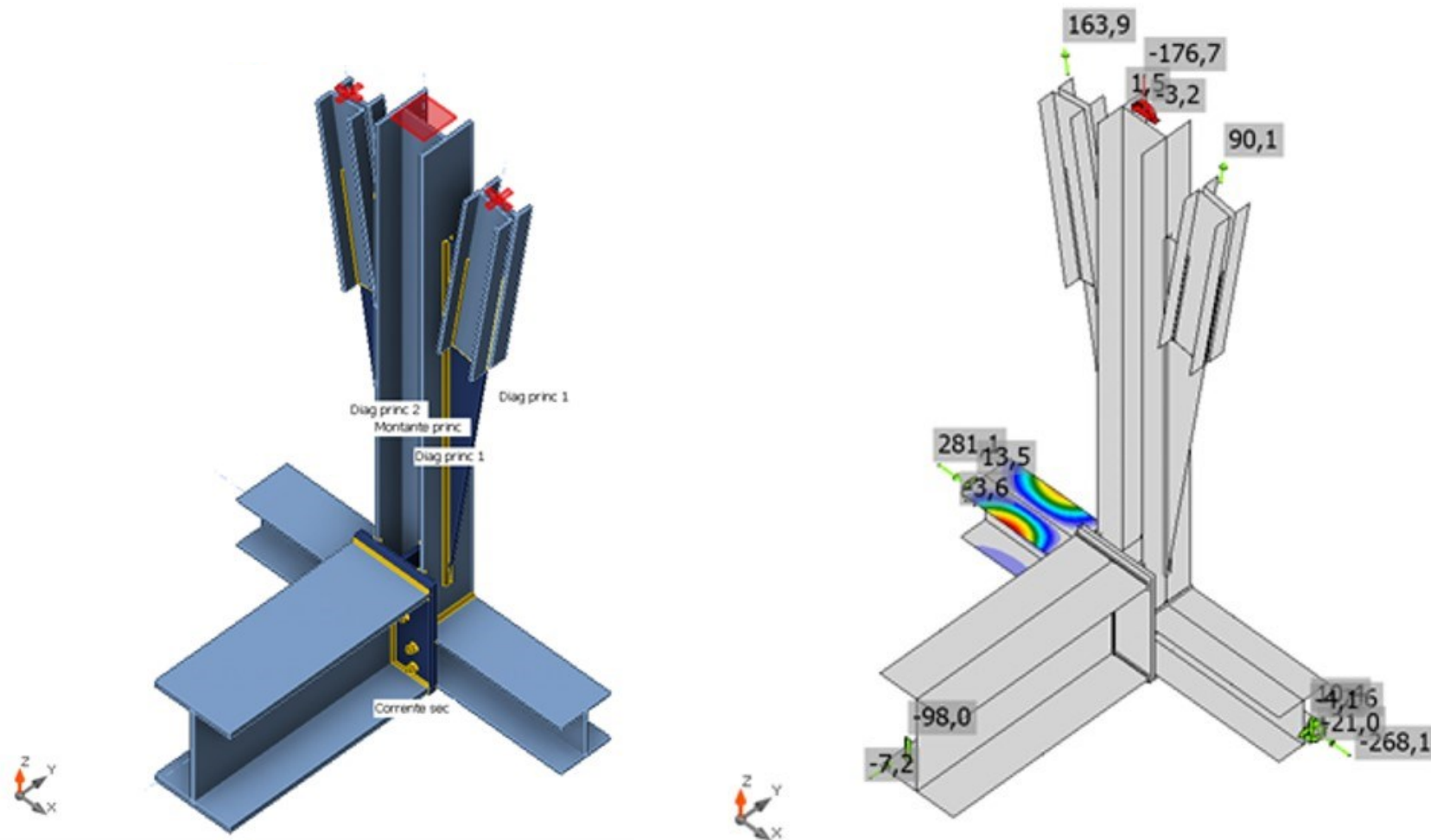
Progettare e costruire con l'acciaio: casi studio

STRUTTURE A SBALZO PER SOPRALZO EDIFICIO DIREZIONALE



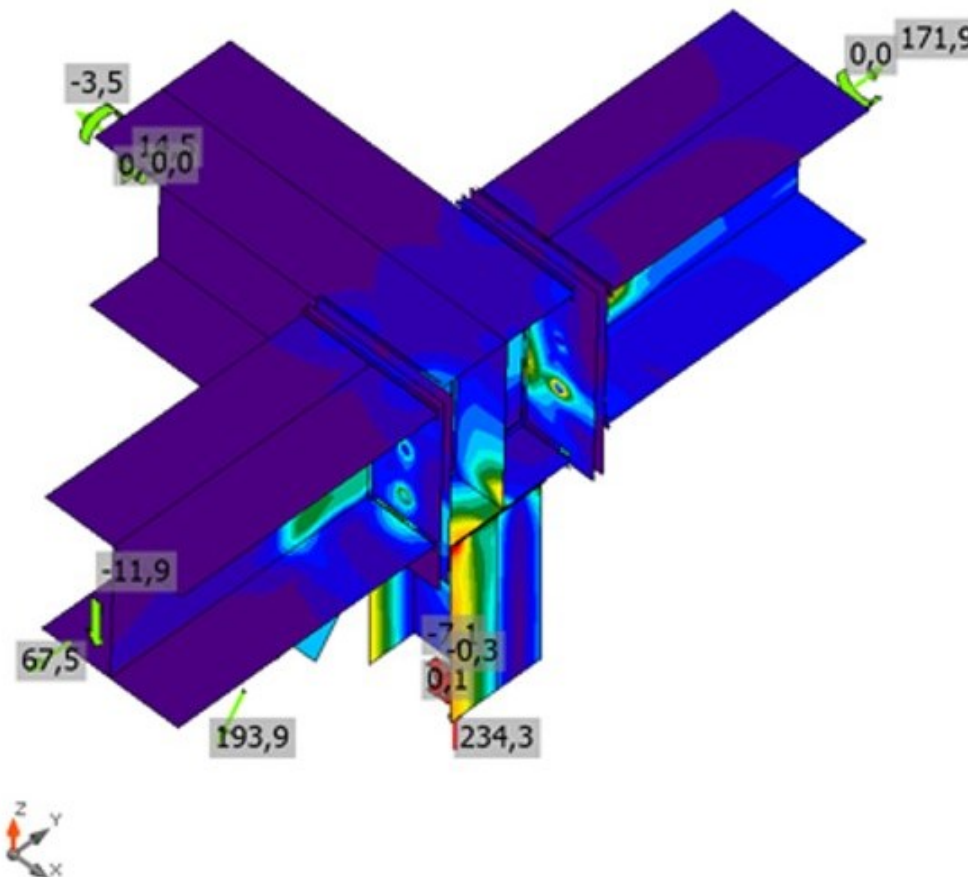
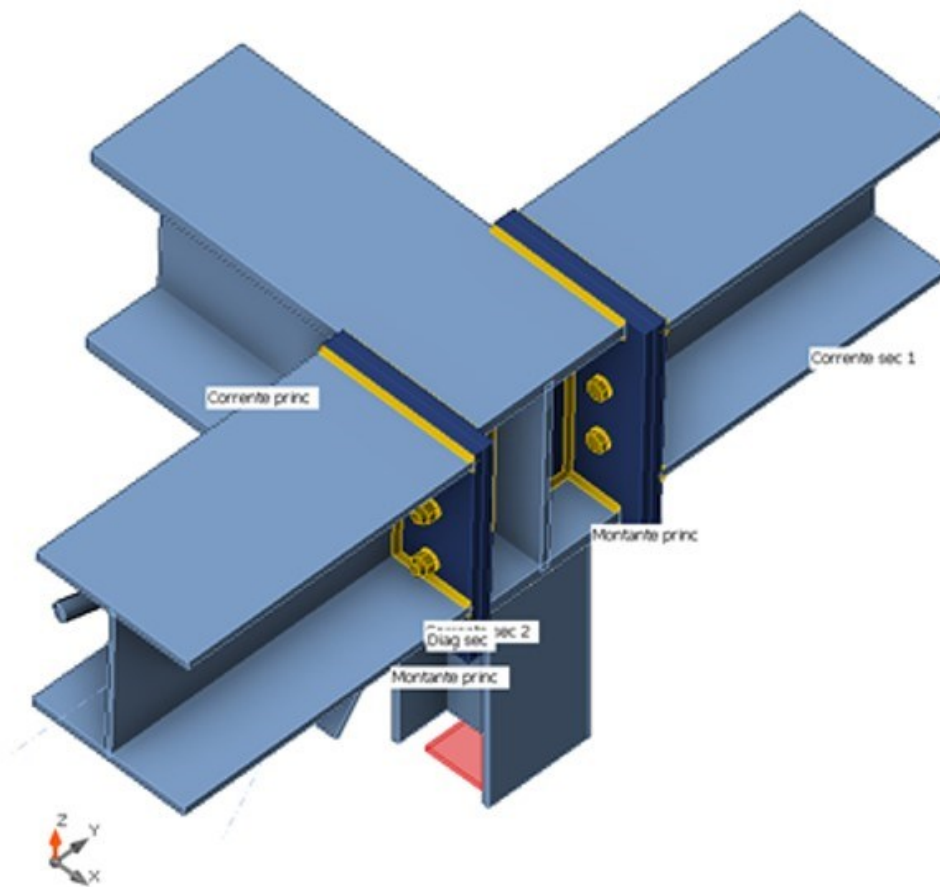
Progettare e costruire con l'acciaio: casi studio

STRUTTURE A SBALZO PER SOPRALZO EDIFICIO DIREZIONALE



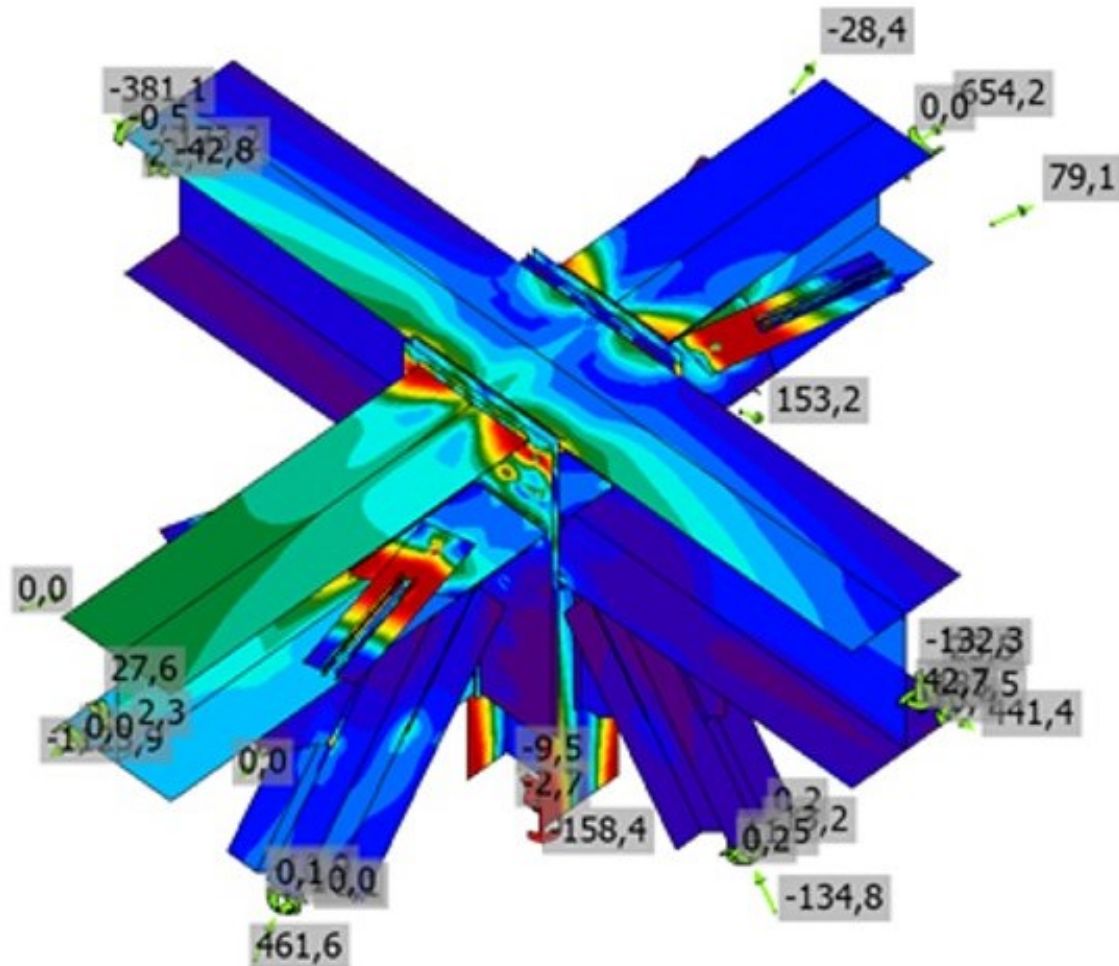
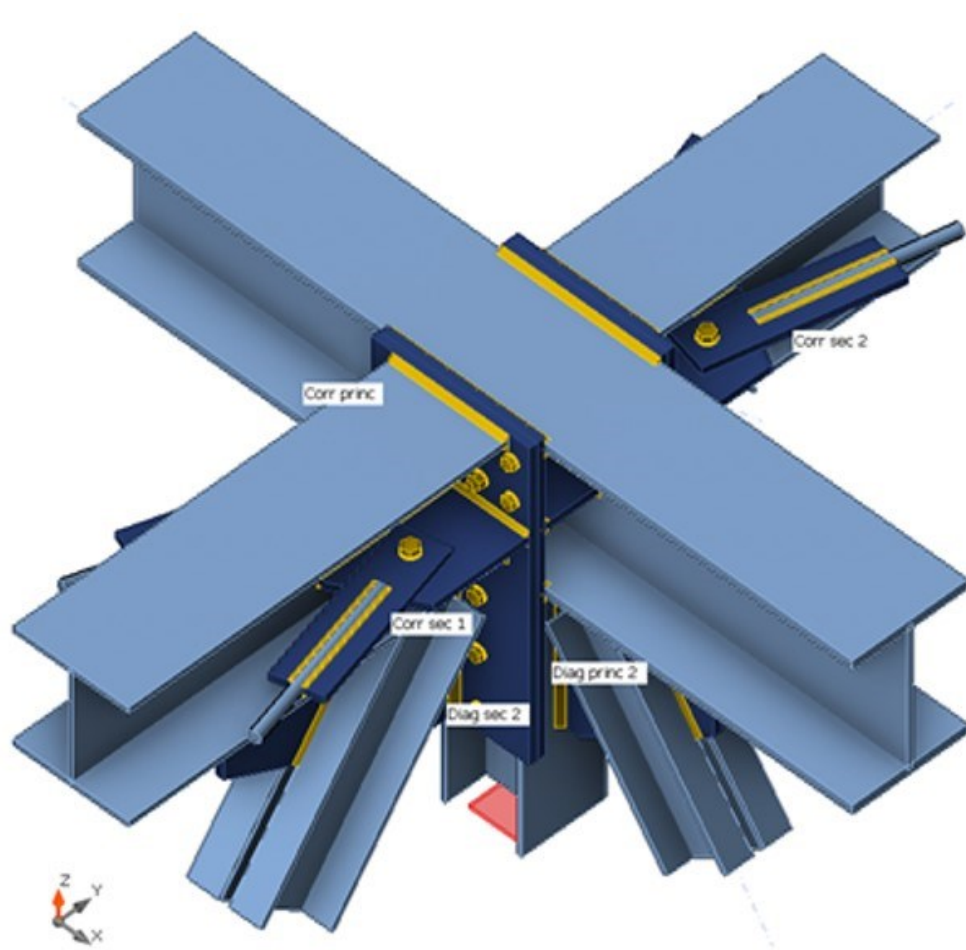
Progettare e costruire con l'acciaio: casi studio

STRUTTURE A SBALZO PER SOPRALZO EDIFICIO DIREZIONALE



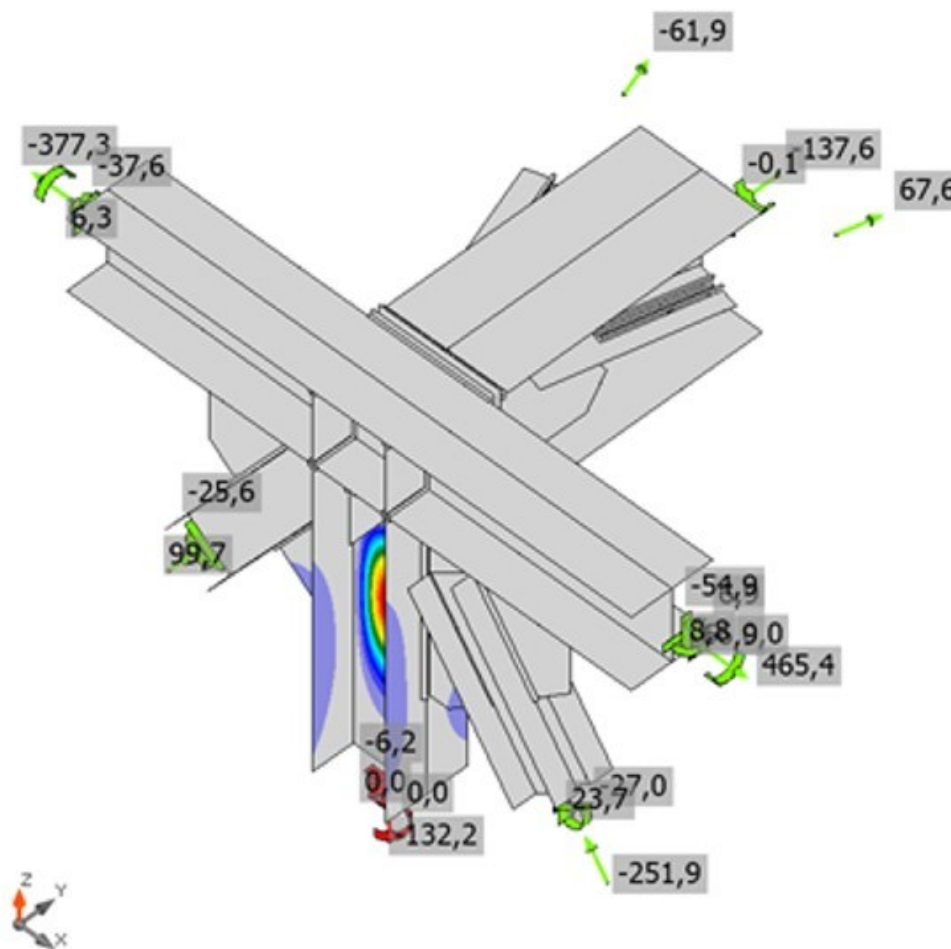
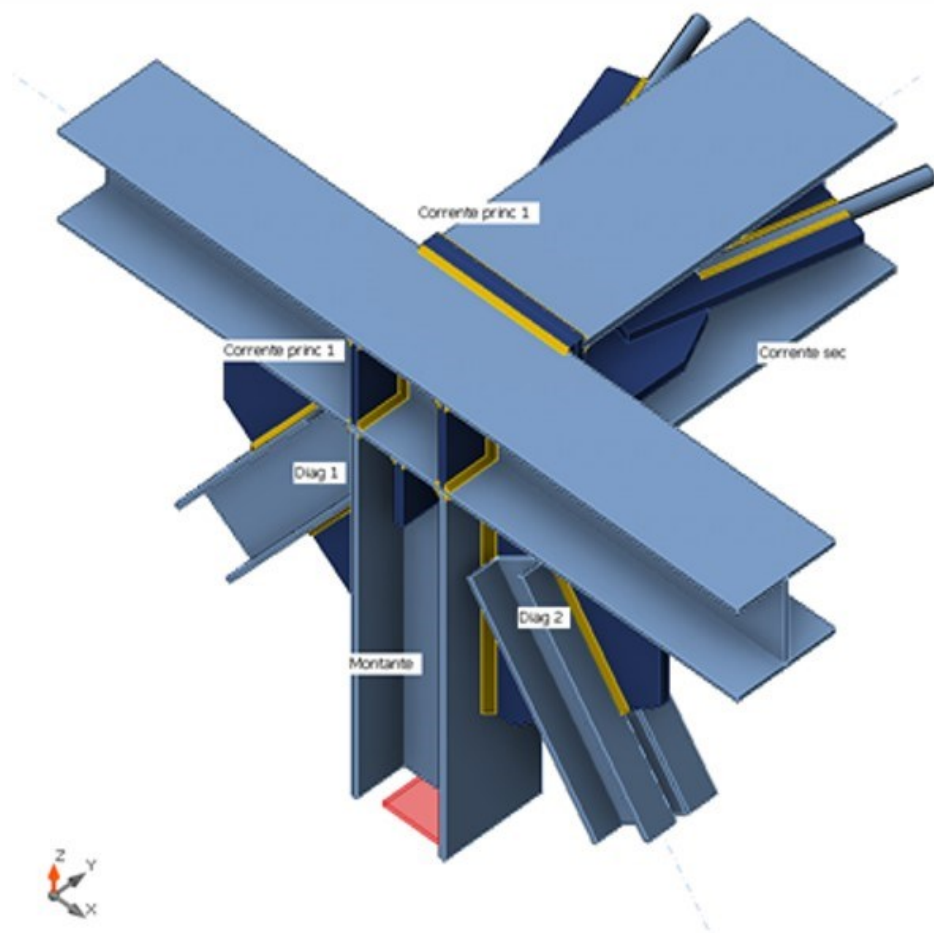
Progettare e costruire con l'acciaio: casi studio

STRUTTURE A SBALZO PER SOPRALZO EDIFICIO DIREZIONALE



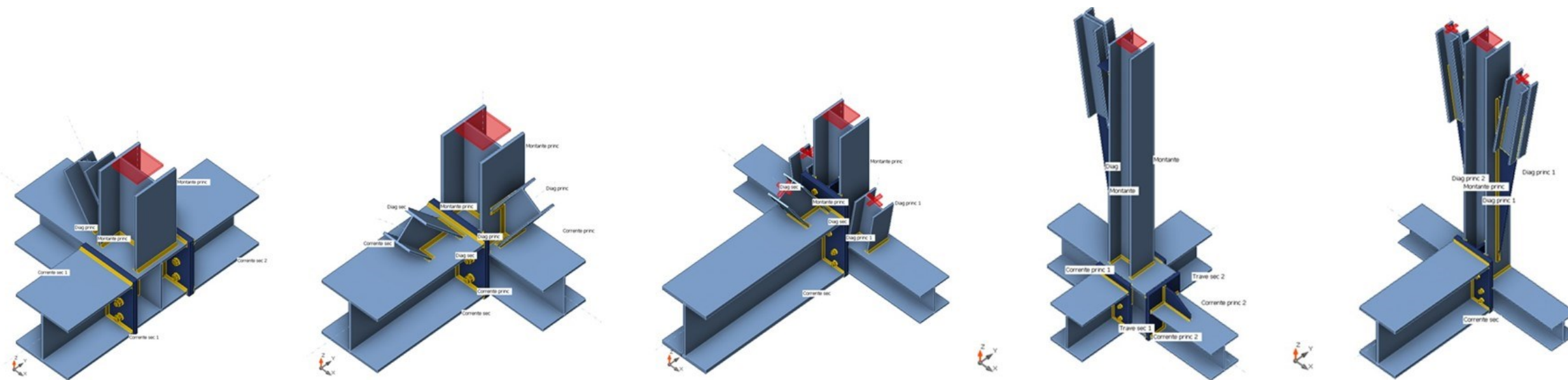
Progettare e costruire con l'acciaio: casi studio

STRUTTURE A SBALZO PER SOPRALZO EDIFICIO DIREZIONALE



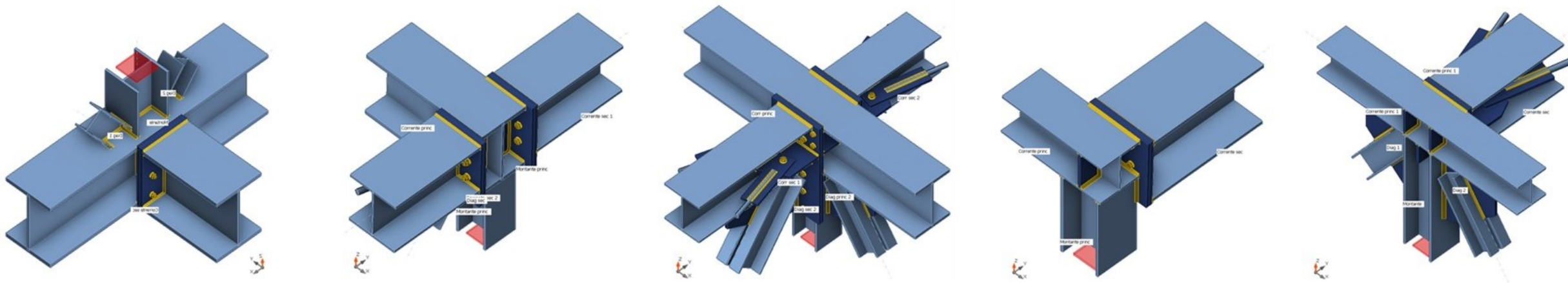
Progettare e costruire con l'acciaio: casi studio

STRUTTURE A SBALZO PER SOPRALZO EDIFICIO DIREZIONALE



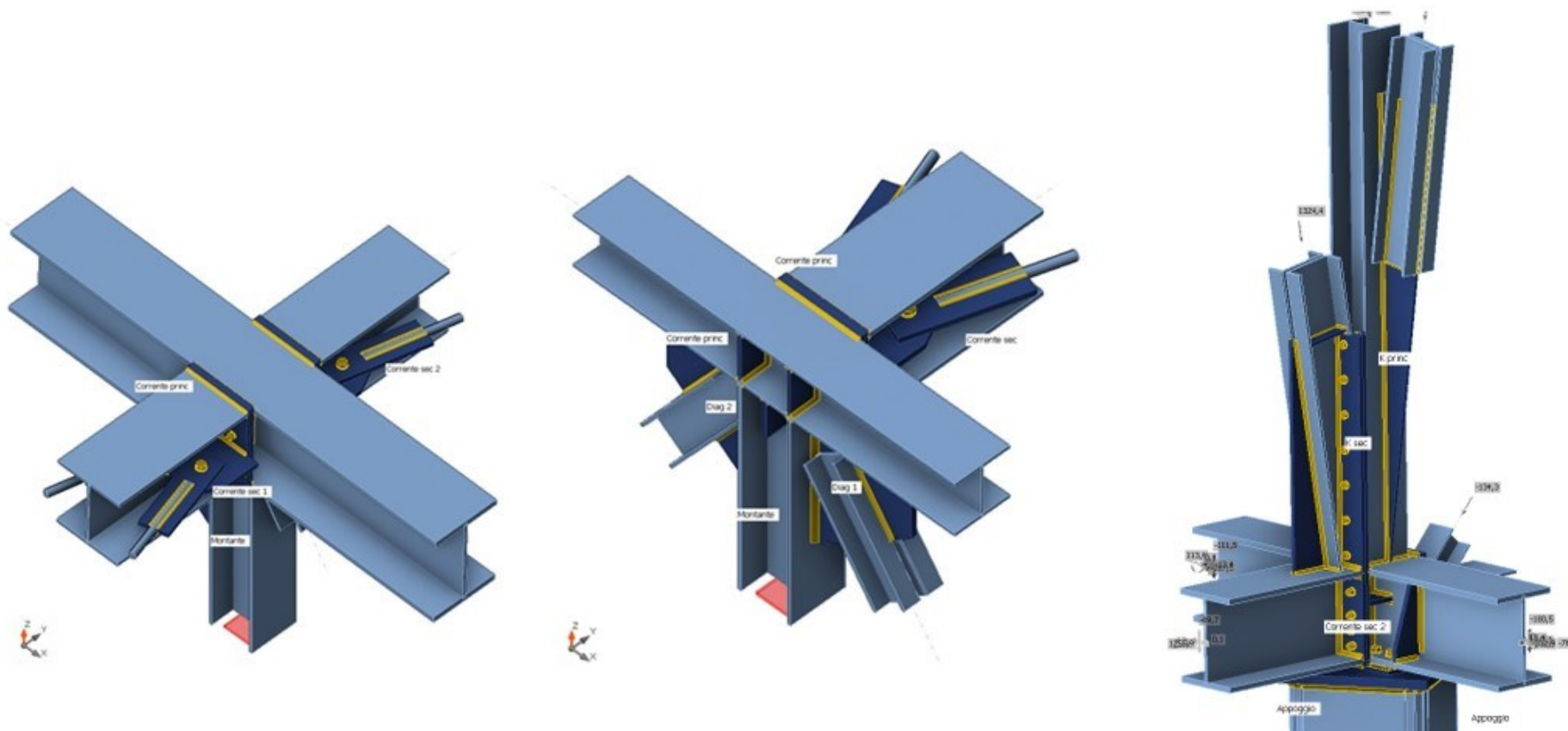
Progettare e costruire con l'acciaio: casi studio

STRUTTURE A SBALZO PER SOPRALZO EDIFICIO DIREZIONALE



Progettare e costruire con l'acciaio: casi studio

STRUTTURE A SBALZO PER SOPRALZO EDIFICIO DIREZIONALE



Progettare e costruire con l'acciaio: casi studio



EISEKO
Software for building



IDEA StatiCa[®]
Authorised Reseller

EISEKO COMPUTERS

Viale del Lavoro, 22/D
37036 San Martino B.A. (VR)

www.eiseko.it

idea@eiseko.it